

DASTECS S.R.L.

Distribuidores Autorizados

Buenos Aires, Argentina

Tel.: (54-11) 5352-2500

E-mail: info@dastecsrl.com.ar

Web: www.dastecsrl.com.ar



Detector de gases tóxicos y oxígeno de dos hilos alimentado por lazo, para uso en atmósferas potencialmente explosivas; versiones a prueba de explosiones y de seguridad intrínseca

Series 3000 MkII y MkIII



Detección fiable

- Probada tecnología de detección electroquímica
- Utiliza células electroquímicas Surecell™, idóneas para entornos con temperaturas y humedades elevadas
- Elementos sensores de larga duración
- Diagnósticos de verificación del elemento sensor patentado "Reflex"

Reducción de los costes de instalación

- Anillos de montaje en superficie integrados
- Soporte de montaje en tubo horizontal o vertical opcional
- Transmisor antideflagrante que permite que el cableado de campo pueda conducirse junto al de otros instrumentos no IS
- El sensor enchufable elimina la necesidad de cableado
- Se puede instalar en sustitución de la Series 2000

Reducción en los costes de puesta en servicio

- La función de reconocimiento del sensor configura automáticamente el transmisor
- Configuración no intrusiva
- Sensores configurados de fábrica "plug and play"

Reducción de los costes de mantenimiento

- La conexión con SI (seguridad intrínseca) del sensor permite el intercambio en caliente, lo que reduce el tiempo de inactividad
- Frecuencia de calibración programable por el usuario
- Software de diagnóstico de fallos integrado
- Procedimiento de calibración mediante menús/iconos

Cumplimiento de las normativas

- Europeas (ATEX)
- Estadounidenses (UL)
- Canadienses (c-UL)
- Sudamérica (Inmetro)
- Internacionales (IECEx)

Gama de accesorios opcionales

- Kit de montaje de sensor remoto
- Kit de montaje en conducto (sólo para H₂, CO y H₂S)
- Copa de calibración para aplicar el gas de prueba
- Embudo recolector

Aplicaciones normales

- Plataformas de exploración y perforación
- Plataformas de producción
- Terminales de petróleo y gas en tierra
- Refinerías y plantas químicas
- Centrales eléctricas
- Instalaciones para aguas residuales
- Servicios públicos

Con la gama de transmisores de la Series 3000 se puede realizar una supervisión completa de los riesgos de gases tóxicos y oxígeno en atmósferas potencialmente explosivas. Adecuados para montajes tanto en interiores como en exteriores, están disponibles en dos versiones y ofrecen una excelente versatilidad. El MkII se suministra en una carcasa antideflagración, tiene una conexión de sensor de seguridad intrínseca y es adecuado para aplicaciones en zona 1 predominantemente. Pero con el kit de montaje remoto opcional, el sensor del MkII puede instalarse en entornos de zona 0. El Mk III está diseñado para ser empleado en conjunción con una barrera I.S. adecuada e independiente, a situar en el sistema de control, permitiéndose de este modo que el detector completo pueda ser utilizado incluso en aplicaciones de zona 0.

Los detectores de gas de bajo consumo incluyen una conexión de 4 a 20 mA alimentada por lazo, lo que los hace idóneos tanto para instalaciones nuevas como para la reconversión de instalaciones antiguas. Los usuarios pueden configurar el detector a través de la pantalla LCD de fácil lectura y la intuitiva interfaz, mientras que el software de diagnóstico de fallos y un período de calibración programable simplifican enormemente los procedimientos de mantenimiento.



Los sensores inteligentes de seguridad intrínseca se suministran preconfigurados y se puede realizar un "intercambio activo" sin necesidad de desconectar la alimentación del detector, con lo que se ahorra tiempo y dinero durante la puesta en servicio y el mantenimiento rutinario. Se dispone de un kit de montaje de sensor remoto que permite instalar el sensor hasta a 15 m (50 pies) del transmisor, por lo que es idóneo para el funcionamiento en zonas de difícil acceso.

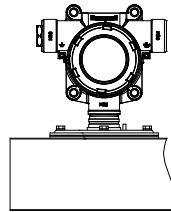
La Series 3000 se suministra con todos los elementos necesarios para una instalación fácil. El detector se puede montar en pared con los anillos de montaje integrados o en tubo (horizontal o vertical) con el kit de montaje en tubo opcional. La instalación eléctrica se realiza con las entradas de cable 2 x M20 (versión ATEX/IECEx) o las entradas de conducto NPT 2 x 3/4" (versiones UL/c-UL). Se suministra un tapón de cierre adecuado para cerrar cualquier entrada no usada. Se incluye una cubierta de intemperie para las condiciones exteriores más exigentes.

Instalación

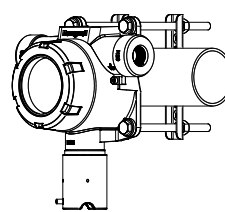


Opciones de instalación mecánica

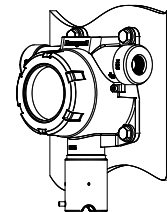
Los MkII y MkIII Series 3000 están diseñados para atmósferas potencialmente explosivas. Por ese motivo, deben instalarse siguiendo las directrices nacionales y utilizando un cable con una adecuada protección mecánica y casquillos (M20 o NPT de ¾") o un conducto (NPT de ¾"). Utilice un cable con una sección de 0,5 mm² (20 AWG) a 2,0 mm² (~14 AWG) según sea necesario para garantizar una tensión de funcionamiento mínima en el detector, en función de la longitud de cable instalada. Existen varios accesorios para diferentes aplicaciones.



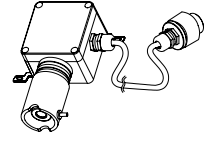
Montaje en conducto



Montaje en tubo

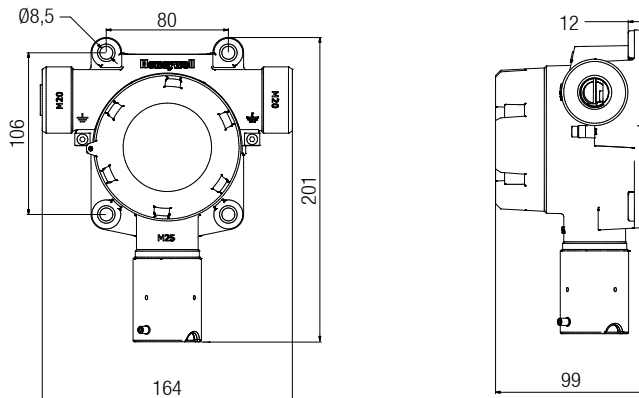


Montaje mural

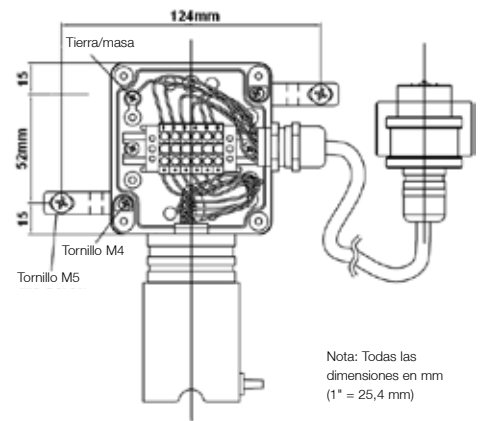


Montaje remoto

Dimensiones



Disposición para montaje remoto



Esquema de cableado de MkII Series 3000

Alimentación del detector V_d

- De 17 V CC (mín.) a 32 V CC (máx.)

Señal máxima del detector I_m

- 22 mA (rebasamiento de rango)

Resistencia del cable R_c

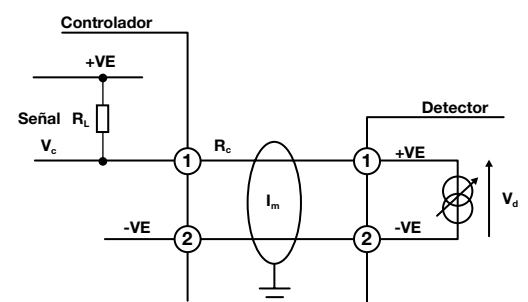
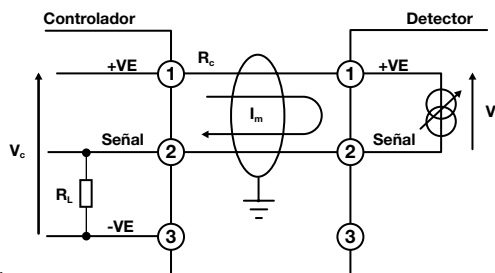
- En función del tipo de cable

Resistencia de carga del panel de control R_L

- Se presupone en 33Ω (mín.) o 250Ω (máx.)
- En función del fabricante del controlador

Tensión de alimentación del controlador V_c

- En función del fabricante del controlador
- Se presupone una tensión nominal de 24 V CC



Longitudes máximas normales de los cables instalados MkII Series 3000

La longitud máxima de cable entre un controlador y un detector depende de:

- La tensión de alimentación mínima garantizada del detector en el controlador (V_c).
- La tensión mínima de funcionamiento del detector (V_d).
- El consumo máximo de corriente del detector (I_m).
- La impedancia de entrada del controlador (R_L).
- La resistencia del cable (R_c).

En la tabla se muestran las longitudes normales de cable mediante valores de ejemplo.

Para aplicaciones concretas, se deben utilizar los datos de resistencia del fabricante de cables para un tipo específico de cable.

En el manual técnico del producto se puede encontrar una fórmula para calcular la longitud del cable.

Longitud de cable máxima del MkII Series 3000 indicada en km (mi)

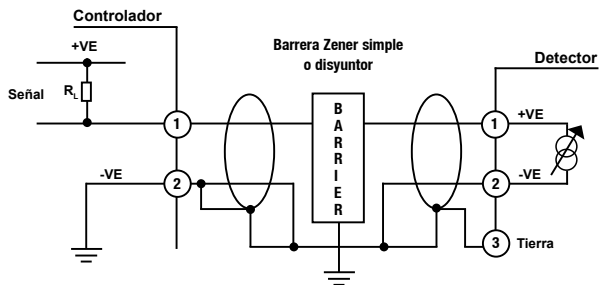
Tamaño del cable	Resistencia del cable R_c Ω/km (Ω/mi)	Longitud del cable en km (mi) en la que la impedancia de entrada $R_L = 33\Omega$	Longitud del cable en km (mi) en la que la impedancia de entrada $R_L = 250\Omega$
0,5 mm ² (20 AWG*)	36,8 (59,2)	3,9 (2,4)	0,9 (0,6)
1,0 mm ² (17 AWG*)	19,5 (31,4)	7,3 (4,5)	1,7 (1,1)
1,5 mm ² (16 AWG*)	12,7 (20,4)	11,2 (7,0)	2,7 (1,7)
2,0 mm ² (14 AWG*)	10,1 (16,3)	14,1 (8,8)	3,4 (2,1)

*Equivalente más próximo

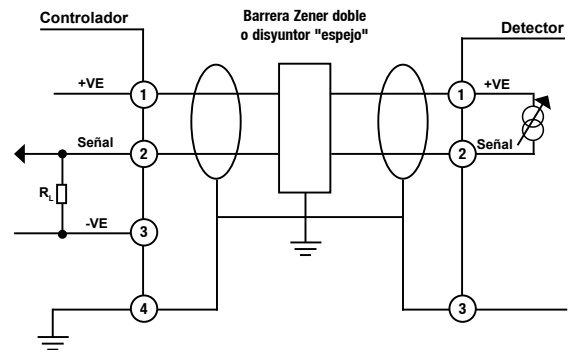
Instalación



Esquema de cableado de MkIII Series 3000



Esquema de la barrera única



Esquema de la barrera doble

Longitud de cable de MkIII Series 3000

Los factores que limitan el cálculo de las longitudes máximas de los cables a la hora de utilizar barreras o disyuntores son la inductancia y la capacitancia totales. Tanto las barreras como los disyuntores tienen una cantidad fija de inductancia y capacitancia que se puede conectar a sus salidas. El cable entre el dispositivo de campo y la barrera/disjuntor tendrá un valor de capacitancia e inductancia por metro o kilómetro que será el indicado por el fabricante o el proveedor.

Para calcular la longitud máxima de cable, calcule la capacitancia e inductancia total de la longitud del cable y agregue cualquier capacitancia o inductancia debida al dispositivo de campo (capacitancia e inductancia del MkIII Series 3000 = 0). Los totales resultantes no deberían ser mayores al valor que se muestra para la barrera o el disyuntor.

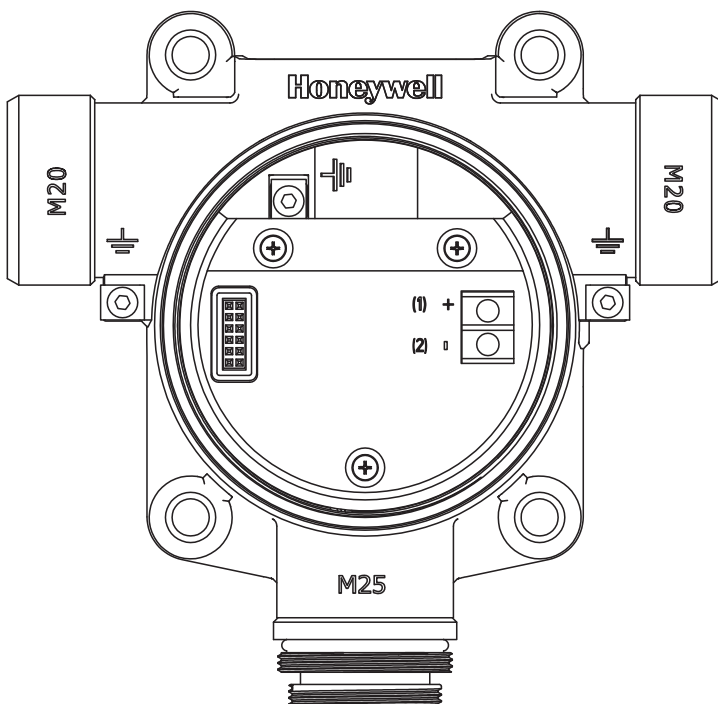
Barreras y disyuntores sugeridos MkIII Series 3000

A continuación se enumeran algunas de las barreras y disyuntores sugeridos para su uso con el MkIII Series 3000.

- MTL7728+ (barrera Zener de un canal)
- MTL7787+ (barrera Zener de dos canales)
- MTL5042 (disyuntor galvánico)
- Pepperl+Fuchs KFD2-STC4-EX1 (disyuntor galvánico)

Nota: Corresponde al usuario asegurarse de que la barrera o disyuntor utilizados son adecuados para su aplicación.

Conexiones eléctricas



Número de terminal	Terminal de detector	Conexión del controlador
1	+	+VE
2	-	Señal

Datos técnicos



Detector MkII y MkIII Series 3000

Uso Detector de gas resistente y fiable para la protección del personal frente a riesgos de gases tóxicos y oxígeno. Versión de MkII adecuada para las zonas peligrosas 1, 2, 21 y 22 y zonas de clase I y II, división 1 y 2 de Norteamérica. Versión de MkIII adecuada para aplicaciones en zonas 0, 1, 2, 20, 21 y 22.

Gases detectables

Gas	Fórmula	Fondo de escala seleccionable	Rango predeterminado	Temperatura de funcionamiento**	
				Mín.	Máx.
Oxígeno	O ₂	Sólo 25,0%/vol	25,0% vol.	-30 °C/-22 °F	55 °C/131 °F
Sulfuro de hidrógeno	H ₂ S	De 10,0 a 50 ppm	15,0 ppm	-40 °C/-40 °F	55 °C/131 °F
Sulfuro de hidrógeno	H ₂ S	De 50 ppm a 500 ppm	100 ppm	-40 °C/-40 °F	55 °C/131 °F
Monóxido de carbono	CO	De 100 ppm a 500 ppm	300 ppm	-40 °C/-40 °F	55 °C/131 °F
Dióxido de azufre	SO ₂	De 5,0 a 20 ppm	15,0 ppm	-40 °C/-40 °F	55 °C/131 °F
Amoníaco*	NH ₃	De 50 a 200 ppm	200 ppm	-20 °C/-4 °F	40 °C/104 °F ¹
Amoníaco*	NH ₃	De 200 a 1.000 ppm	1.000 ppm	-20 °C/-4 °F	40 °C/104 °F
Cloro	Cl ₂	De 5 a 20 ppm	5,0 ppm	-10 °C/14 °F	55 °C/131 °F
Dióxido de cloro	ClO ₂	Sólo 1,00 ppm	1,00 ppm	-20 °C/-4 °F	55 °C/131 °F
Óxido nítrico	NO	Sólo 100 ppm	100 ppm	-20 °C/-4 °F	55 °C/131 °F
Dióxido de nitrógeno	NO ₂	De 5,0 a 50,0 ppm	10 ppm	-20 °C/-4 °F	55 °C/131 °F
Hidrógeno	H ₂	Sólo 1.000 ppm	1.000 ppm	-20 °C/-4 °F	55 °C/131 °F
Hidrógeno	H ₂	Sólo 9.999 ppm	9.999 ppm	-20 °C/-4 °F	55 °C/131 °F
Cloruro de hidrógeno	HCl	De 10,0 a 20,0 ppm	10 ppm	-20 °C/-4 °F	40 °C/104 °F
Cianuro de hidrógeno	HCN	Sólo 30,0 ppm	30,0 ppm	-20 °C/-4 °F	55 °C / 131 °F
Fluoruro de hidrógeno	HF	Sólo 12,0 ppm	12,0 ppm	-20 °C / -4°F	55 °C / 131 °F
Fosfina	PH ₃	Sólo 1,2 ppm	1,2 ppm	-20 °C / -4°F	40 °C / 104 °F



Características eléctricas

Conexiones y alimentación	MkII	MkIII
	De 2 hilos, alimentado por lazo De 17 V CC (±10%) a 32 V CC (máx.) Rebasamiento del rango máx. de 22 mA	De 2 hilos, alimentado por lazo De 10 V CC (±10%) a 30 V CC (máx.) Rebasamiento del rango máx. de 22 mA
		Parámetros de entidad para la selección de barrera: Vmáx/Ui = 30 V CC Imáx/li = 125 mA Pmáx/Pi = 1,2W Li = 0 mH Ci = 0 µF
Cable recomendado	De 2 hilos con pantalla (cobertura del 90%) o conducto De 0,5 mm ² (20 AWG) a 2,0 mm ² (14 AWG)	
Señal	0-100% FSD 4-20 mA Fallo = 3 mA Próxima calibración seleccionable desactivada o 3 mA Rebasamiento máx. del rango de 22 mA Inhibición (sensores tóxicos) = Seleccionable, 3 mA o 4 mA Inhibición (sensores de oxígeno) = Seleccionable, 3 mA o 17,4 mA	

Estructura

Material	Transmisor: aleación de aluminio LM25 o acero inoxidable 316 con pintura de epoxi, Sensor: acero inoxidable 316 con filtro de PTFE
Dimensiones máximas	164 mm x 201 mm x 99 mm (6,4" x 7,9" x 3,9")
Peso	Aleación de aluminio LM25: 1,7 kg (3,75 lb) Acero inoxidable 316: 3,7 kg (8,16 lb)

Características ambientales

Clasificación IP	IP66 (EN 60529), NEMA 4X
Temperatura certificada	ATEX/IECEX: de -20 °C a +55 °C (de -4 °F a +131 °F) (MkII de -40 °C a +55 °C (de -40 °F a +131 °F)) UL/c-UL: de -40 °C a +55 °C (de -40 °F a +131 °F)
Humedad en funcionamiento	Continuo 20-90% HR (sin condensación) Intermitente 0-99% HR (sin condensación)
Presión de funcionamiento	de 90 a 110 kPa
Condiciones de almacenamiento	de 15 °C a 30 °C (de 59 °F a 86 °F), de 30 a 70% HR (sin condensación)
Certificación	Cumple con la CE de acuerdo con: la directiva 94/9/CE de ATEX y la directiva EMC 2004/108/EC, EN 50270

*Sólo adecuado para aplicaciones sin concentraciones ambientales de fondo de NH₃.

**Si se trabaja en zonas peligrosas, el detector no podrá utilizarse fuera del rango de temperatura autorizado. Consulte la información de certificación de los rangos de temperatura autorizados por UL, c-UL y ATEX/IECEX.

¹ +55 °C/131 °F intermitente.

Datos técnicos e información de pedido



Certificación

MkII	MkIII
Transmisor: UL/c-UL: Clase I, Div. 1 y 2, Grupos B, C y D Clase II, Div. 1, Grupos E, F y G Clase II, Div. 2, Grupos F y G Clase 1, Zona 1, Grupos IIB + H2 Zonas peligrosas ATEX: Ⓜ II 2 (1) GD Ex d [ia IIC Ga] IIB + H2 T4 Gb Ex t [ia IIIC Da] IIB T135°C Db IECEx: Ex d [ia IIC Ga] IIB + H2 T4 Gb Ex t [ia IIIC Da] IIB T135°C Db	Transmisor: UL/c-UL: Clase I, Div. 1 y 2 Grupos A, B, C y D Clase II, Div. 1 y 2 Grupos E, F y G ATEX: Ⓜ II 1 (1) GD Ex ia IIC T4 Ga Ex ia IIIC T135°C Da IECEx: Ex ia IIC T4 Ga Ex ia IIIC T135°C Da
Accesorio de sensor remoto: UL/c-UL: Clase I, Div. 1, Grupos A, B, C y D Clase II, Div. 1 y 2, Grupos E, F y G Clase 1, Zona 0, Grupo IIC; Clase II, Zona 20 ATEX: Ⓜ II 1G D Ex ia IIC T4 Ga Ex ia IIIC T135°C Da IECEx: Ex ia IIC T4 Ga Ex ia IIIC T135°C Da	Accesorio de sensor remoto: UL/c-UL: Clase I, Div. 1, Grupos A, B, C y D Clase II, Div. 1 y 2, Grupos E, F y G Clase 1, Zona 0, Grupo IIC; Clase II, Zona 20 ATEX: Ⓜ II 1G D Ex ia IIC T4 Ga Ex ia IIIC T135°C Da IECEx: Ex ia IIC T4 Ga Ex ia IIIC T135°C Da

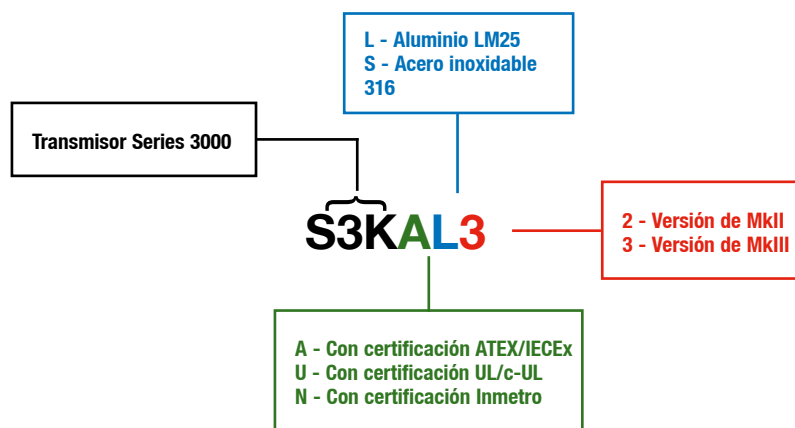


Información de pedido

Un conjunto completo consta de dos piezas, un transmisor y un sensor, que deben solicitarse por separado.

- N.º de referencia del transmisor: Hay dos versiones certificadas disponibles:
 - una versión con certificación ATEX/IECEx (número de referencia de la versión de aluminio: S3KAL2, S3KAL3; número de referencia de la versión de acero inoxidable: S3KAS2, S3KAS3)
 - una versión con certificación UL/CSA (número de referencia de la versión de aluminio: S3KUL2, S3KUL3; número de referencia de la versión de acero inoxidable: S3KUS2, S3KUS3)
 - Versión con certificación Inmetro (número de referencia de la versión de aluminio: S3KNL2, S3KNL3; número de referencia de la versión de acero inoxidable: S3KNS2, S3KNS3)
- N.º de referencia del sensor: Todos con certificación ATEX, IECEx, UL, CSA (c-UL), con dos dígitos que especifican el tipo de gas y el rango:
 - p. ej. S3KXXC1SS (C1 indica monóxido de carbono, con un rango predeterminado de 0-300 ppm y configurable por el usuario para rangos de 0-100 ppm a 0-500 ppm (en incrementos de 100 ppm))

Transmisor



Números de referencia de sensores y gases disponibles

S3KXS01SS	Oxígeno (O ₂) 0-25% vol.
S3KXSC1SS	Monóxido de carbono (CO), 0-300 ppm (predeterminado) de 0-100 a 0-500 ppm (seleccionable)
S3KXSC2SS	Monóxido de carbono (CO) 0-300ppm (predeterminado) 0-100 to 0-999ppm (seleccionable)
S3KXSH1SS	Sulfuro de hidrógeno (H ₂ S) 0-15 ppm (predeterminado) de 0-10 a 0-50 ppm (seleccionable)
S3KXSH2SS	Sulfuro de hidrógeno (H ₂ S) 0-100 ppm (predeterminado) de 0-50 a 0-500 ppm (seleccionable)
S3KXSL1SS	Cloro (Cl ₂), 0-5 ppm (predeterminado) de 0-5 a 0-20 ppm (seleccionable)

Información de pedido (continuación)



Información de pedido (continuación)

S3KXSS1SS	Dióxido de azufre (SO ₂) 0-15 ppm (predeterminado) de 0-5 a 0-20 ppm (seleccionable)
S3KXSX1SS	Dióxido de cloro (ClO ₂) sólo de 0 a 1 ppm
S3KXSM1SS	Monóxido de nitrógeno (NO) de 0 a 100 ppm
S3KXSN1SS	Dióxido de nitrógeno (NO ₂) 0-10 ppm (predeterminado) de 0-5 a 0-50 ppm (seleccionable)
S3KXSG1SS	Hidrógeno (H ₂) sólo de 0 a 1000 ppm
S3KXSG2SS	Hidrógeno (H ₂) sólo de 0 a 10.000
S3KXSR1SS	Cloruro de hidrógeno (HCl), 0-10 ppm (predeterminado) de 0-10 a 0-20 ppm (seleccionable)
S3KXSA1SS	Amoníaco (NH ₃), 0-200 ppm (predeterminado) 0-50 a 0-200 ppm (seleccionable)
S3KXSA2SS	Amoníaco (NH ₃), 0-1000 ppm (predeterminado) 0-200 a 0-1000 ppm (seleccionable)
S3KXSY1SS	Cianuro de hidrógeno (HCN) sólo de 0-30 ppm
S3KXSF1SS	Fluoruro de hidrógeno (HF) sólo de 0-12 ppm
S3KXSP1SS	Fosfina (PH ₃) sólo de 0-1.2 ppm

Detalles de suministro

Dimensiones de la caja de embalaje	315 mm (12,4") (Al.) x 230 mm (9,0") (An.) x 115 mm (4,5") (Pr.)
Peso aproximado	Aleación de aluminio LM25: 1,7 kg (3,75 lb) Acero inoxidable 316: 3,7 kg (8,16 lb)

Accesorios opcionales

SPXCMTBR	Soporte de montaje en tubo
SPXCSDP	Protección contra el sol y la lluvia
S3KCAL	Célula de flujo del gas de calibración
S3KCC	Embudo recolector (sólo para detectar hidrógeno)
S3KDMK	Kit de montaje en conducto (se aplica en la detección de gas O ₂ , CO, H ₂ S o H ₂)
S3KRMK	Kit de montaje de sensor remoto con certificación ATEX/UL/c-UL (incluye caja con zócalo de sensor, 15 m (50 pies) de cable digital y casquillos, enchufe de cable del transmisor, tornillos de montaje)

Gases de calibración

Póngase en contacto con el representante de Honeywell Analytics





Detección Fija de Gas

Honeywell Analytics ofrece una amplia gama de soluciones fijas de detección de gas para distintos sectores y aplicaciones, tales como: Instalaciones comerciales, aplicaciones industriales, fabricación de semiconductores, centrales eléctricas e instalaciones petroquímicas.

- » Detección de oxígeno y gases inflamables y tóxicos (incluidos gases poco comunes)
- » Empleo innovador de cuatro tecnologías fundamentales de detección: cinta de papel, celda electroquímica, perla catalítica e infrarrojos
- » Capacidad para detectar hasta partes por billón (ppb) o porcentaje por volumen (%v/v)
- » Soluciones rentables que cumplen las normativas

Detección Portátil de Gas

Cuando se trata de la protección personal frente a los peligros por gases, Honeywell Analytics cuenta con una amplia gama de soluciones fiables recomendadas para su uso en espacios reducidos o cerrados. Entre ellas se incluyen las siguientes:

- » Detección de gases inflamables, tóxicos y oxígeno
- » Detectores personales de un solo gas, que lleva el individuo
- » Detectores portátiles multigás, que se utilizan para acceder a espacios cerrados y cumplir con la normativa
- » Detectores portátiles multigás, que se utilizan para proteger de manera temporal una zona durante las actividades de construcción y mantenimiento del emplazamiento

Servicio y Asistencia Técnica

En Honeywell Analytics creemos en la importancia de ofrecer un buen servicio y atención al cliente. Nuestro compromiso clave consiste en conseguir la plena y total satisfacción del cliente. Aquí detallamos sólo algunos de los servicios que ofrecemos:

- » Servicio técnico completo
- » Equipo de expertos a su disposición para responder a sus preguntas y consultas
- » Talleres con todo el equipo necesario para garantizar una respuesta rápida en las reparaciones
- » Completa red de ingenieros de servicio
- » Formación sobre el uso y mantenimiento de productos
- » Servicio de calibración móvil
- » Programas personalizados de mantenimiento preventivo/correctivo
- » Garantías ampliadas para los productos

Para más información

www.honeywellanalytics.com

Centros de contacto y atención al cliente:

Europa, Oriente Medio, África, India

Life Safety Distribution AG
Javastrasse 2
8604 Hegnau
Switzerland
Tel: +41 (0)44 943 4300
Fax: +41 (0)44 943 4398
India Tel: +91 124 4752700
gasdetection@honeywell.com

Américas

Honeywell Analytics Inc.
405 Barclay Blvd.
Lincolnshire, IL 60069
USA
Tel: +1 847 955 8200
Toll free: +1 800 538 0363
Fax: +1 847 955 8210
detectgas@honeywell.com

Asia Océano Pacífico

Honeywell Analytics Asia Pacific
#701 Kolon Science Valley (1)
43 Digital-Ro 34-Gil, Guro-Gu
Seoul 152-729
Korea
Tel: +82 (0)2 6909 0300
Fax: +82 (0)2 2025 0388
analytics.ap@honeywell.com

Servicios Técnicos

EMEA: HAexpert@honeywell.com
US: ha.us.service@honeywell.com
AP: ha.ap.service@honeywell.com

www.honeywell.com

Nota:

Se ha puesto el máximo empeño en garantizar la exactitud de la información contenida en esta publicación; no obstante, declinamos toda responsabilidad por los posibles errores u omisiones. Se pueden producir cambios tanto en los datos como en la legislación, por lo que se recomienda encarecidamente obtener copias actualizadas de la legislación, las normas y las instrucciones. Esta publicación no constituye la base de un contrato.

H_Series 3000 MkII y MkIII_DS01057_V8_ES

07/14

© 2014 Honeywell Analytics

DASTEC S.R.L.

Distribuidores Autorizados

Buenos Aires, Argentina

Tel.: (54-11) 5352-2500

E-mail: info@dastecsrl.com.ar

Web: www.dastecsrl.com.ar

We Save Lives

